

V-ONUユニット運用仕様1(アナログ仕様)

規格表

項目(単位)	性能		
受信波長 (nm)	1550~1560		
ファイバー	1.31 μm 零分散シングルモード SM10/125		
伝送方式	AM-FDM		
光入力レベル (dBm)	-12~-6		
光入力コネクタ	SC/SPC		
光コネクタ反射減衰量 (dB)	40以上		
出力インピーダンス (Ω)	75(F形)		
RF出力端子	使用周波数帯域 (MHz)	70~770	1032~2610
	最大伝送波数 (波)	アナログ信号 11+デジタル信号 80	CS/BS-IF信号 36
	標準出力レベル (dBμV)	アナログ: 87/91 (70/770MHz) デジタル: 77/81 (70/770MHz) ※1	80/87 (1032/2610MHz) ※1
	帯域内周波数特性 (dB)	±2.0以内 ※2	±3.0以内 ※2
	光 A G C 特性 (dB)	±3.0以内 ※3	±4.0以内 ※3
	出力レベル安定度 (dB)	±2.0以内 ※4	±3.0以内 ※4
	出力 V S W R	2.0以下	2.5以下
	C N R (dB)	アナログ: 42以上 ※1, ※5, ※6, デジタル: 32以上 ※7, ※10	23以上 ※1, ※5, ※6, ※7, ※10
	C S O (dB)	アナログ: -58以下 デジタル: -48以下 ※1, ※7, ※8	—
	C T B (dB)	アナログ: -60以下 デジタル: -50以下 ※1, ※7, ※8	—
	I M 2 (dB)	—	-31以下 ※1, ※8
	I M 3 (dB)	—	-63以下 ※1, ※8
	ハム変調 (dB)	-60以下 ※1, ※8	-60以下 ※1, ※8
	出力モニター (dB)	-20±1.0以内	-20±3.0以内
	出力アッテネーター (dB)	-10±1.5以内	-10±3.0以内
受光パイロットランプ (dBm)	-14~-6以内:緑色点灯、-15以下:赤色点灯、-5以上:橙色点灯 ※11		
不要放射 (dBμV/m)	34以下 (IEC法)		
耐雷性 (kV)	JEC規格 ±20 (1.2/50 μs) : RF出力端子		
入力電圧 (V)	DC +15 ※9		
消費電流 (A)	0.23±10%		
使用温度範囲 (℃)	-20~+40		

注) 弊社直接変調形光送信器とのシステム性能

※1 変調度: アナログ 6.3%、デジタル波 2.0%、CS/BS-IF帯 2.0%時

※2 光入力レベル: -10dBm時 (+20℃時の標準出力レベルを基準)

※3 光入力レベル: -14~-6dBmの変動 (+20℃時の標準出力レベルを基準)

※4 使用温度範囲内での変動 (+20℃時の帯域内周波数特性を基準)

※5 90~770MHz帯域の雑音帯域幅は 4MHz、CS/BS-IF帯域の雑音帯域幅は 28.86MHz

※6 光入力レベル: -12dBm時

※7 最大伝送波数時

※8 光入力レベル: -6dBm時

※9 RF出力端子からの電源供給が可能

※10 光コネクタの勘合具合により、CNRは-1dB程度のバラツキが発生する場合があります。

※11 アナログ仕様時の光入力レベルの低減値を-12dBmと規定していますが、-14dBmまでは緑色に点灯しますので、ご使用の際にはご注意ください。

※12 OVT9211CGH(施工業者向け仕様)

承認 APPD.	検図 CHKD.	作成 DRWD.	三角法 3RD ANGLE PROJ.	名称 TITLE
			単位 UNIT mm	放送用光加入者端末装置 OVT9211CG 規格表(1/4)
			尺度 SCALE	
DXアンテナ株式会社 DX ANTENNA CO., LTD.			日付 DATE . .	図番 DRW.No. 4 - 4 2 4 5 3

規 格 表

V-ONUユニット運用仕様2(デジタル仕様)

項 目(単位)	性 能		
受 信 波 長 (nm)	1550~1560		
光 フ ァ イ バ ー	1.31 μ m 零分散シングルモード SM10/125		
伝 送 方 式	AM-FDM		
光 入 力 レ ベ ル (dBm)	-14~-6		
光 入 力 コ ネ ク タ ー	SC/SPC		
光コネクタ-反射減衰量 (dB)	40以上		
出 力 イ ン ピ ー ダ ン ス (Ω)	75 (F形)		
RF出力端子	使用周波数帯域(MHz)	70~770	1032~2610
	最大伝送波数(波)	デジタル信号 80	CS/BS-IF信号 36
	標準出力レベル(dB μ V)	81/85 (70/770MHz) ※1	78/85 (1032/2610MHz) ※1
	帯域内周波数特性 (dB)	± 2.0 以内 ※2	± 3.0 以内 ※2
	光 A G C 特性 (dB)	± 3.0 以内 ※3	± 4.0 以内 ※3
	出力レベル安定度 (dB)	± 2.0 以内 ※4	± 3.0 以内 ※4
	出力 V S W R	2.0以下	2.5以下
	C N R (dB)	30以上 ※1, ※5, ※6, ※10	16以上 ※1, ※5, ※6, ※10
	C S O (dB)	-46以下 ※1, ※7, ※8	—
	C T B (dB)	-50以下 ※1, ※7, ※8	—
	I M 2 (dB)	—	-31以下 ※1, ※8
	I M 3 (dB)	—	-63以下 ※1, ※8
	ハ ム 変 調 (dB)	-60以下 ※1, ※8	-60以下 ※1, ※8
	出力モニター (dB)	-20 ± 1.0 以内	-20 ± 3.0 以内
	出力アッテネーター (dB)	-10 ± 1.5 以内	-10 ± 3.0 以内
受光パイロットランプ(dBm)	-14~-6以内: 緑色点灯、-15以下: 赤色点灯、-5以上: 橙色点灯		
不 要 放 射 (dB μ V/m)	34以下 (IEC法)		
耐 雷 性 (kV)	$\pm 20 (1.2/50 \mu s)$: RF出力端子		
入 力 電 圧 (V)	DC + 15 ※9		
消 費 電 流 (A)	0.23 \pm 10%		
使 用 温 度 範 囲 ($^{\circ}$ C)	-20 ~ +40		

注) 弊社直接変調形光送信器とのシステム性能

- ※1 変調度: デジタル波 3.2%、CS/BS-IF帯 1.5%時
- ※2 光入力レベル: -10dBm時 (+20 $^{\circ}$ C時の標準出力レベルを基準)
- ※3 光入力レベル: -14~-6dBmの変動 (+20 $^{\circ}$ C時の標準出力レベルを基準)
- ※4 使用温度範囲内での変動 (+20 $^{\circ}$ C時の帯域内周波数特性を基準)
- ※5 90~770MHz帯域の雑音帯域幅は 5.6MHz、CS/BS-IF帯域の雑音帯域幅は 28.86MHz
- ※6 光入力レベル: -14dBm時
- ※7 最大伝送波数時
- ※8 光入力レベル: -6dBm時
- ※9 RF出力端子からの電源供給が可能
- ※10 光コネクタ-の勘合具合により、-1dB程度のバラツキが発生する場合があります
- ※11 OVT9211CGH(施工業者向け仕様)

承認 APPD.	検 閲 CHKD.	作 成 DRWD.	三 角 法 3RD ANGLE PROJ.	名 称 TITLE
			単 位 UNIT mm	放送用光加入者端末装置 OVT9211CG 規格表(2/4)
			尺 度 SCALE	
DXアンテナ株式会社 DX ANTENNA CO., LTD.			日 付 DATE . .	図 番 DRW.No. 4 - 4 2 4 5 3

遠隔制御

規格表

項目(単位)	性能
変調方式	F S K
端末制御方式	セレクトイング
データ伝送速度(bps)	19200
受信周波数(MHz)	75.5(標準周波数)
制御状態表示	全RF出力ON状態 : LED 緑色点灯 CATV出力のみON状態 : LED 橙色点灯 CS/BS-IF出力のみON状態 : LED 消灯 全RF出力OFF状態 : LED 赤色点灯
使用温度範囲(°C)	-20~+40
V-ONUユニットへ搭載 遠隔制御: CATV出力ON/OFF制御、CS/BS-IF出力ON/OFF制御、全RF出力ON/OFF制御 遠隔制御信号の受信周波数についてはシステム運用に関わるため別途相談 制御状態表示LEDはV-ONUユニットに内蔵(底面より表示確認可能) 片方向のみ(リターンなし)	

電源ユニット

項目(単位)	性能
入力電圧(V)	AC100±10(50/60Hz)
出力電圧(V)	DC+15.5±0.5
定格出力電流(A)	0.23
使用周波数(MHz)	70~770 1032~2610
挿入損失(dB)	1.2以下 2.0以下
入出力インピーダンス(Ω)	75(F形)
入力端子	表示: V-ONUへ(DC+15.5V 重畳)
出力端子	表示: テレビへ
V S W R	2.0以下
耐雷性(kV)	DC+15.5V 重畳端子: ±20(1.2/50μs) JEC規格 AC100V 入力端子 : ±4(IEC61000-4-5 クラス4)
使用温度範囲(°C)	-20~+40
外形寸法(mm)	64(H)×107(W)×33.4(D)
質量(kg)	約0.2
※ 過電流保護機能あり	

	承認 APPD.	検閲 CHKD.	作成 DRWD.	三角法 3RD ANGLE PROJ.	名称 TITLE
					放送用光加入者端末装置
					OVT9211CG 規格表(3/4)
DXアンテナ株式会社 DX ANTENNA CO., LTD.				日付 DATE	図番 DRW.No. 4 - 4 2 4 5 3

本体ケース

規格表

項目(単位)	性能
搭載可能ユニット	V-ONUユニット 1台 電源ユニット 1台
防水性能	保護等級4級
入力電圧(V)	AC100±10(50/60Hz)
消費電力(W)	4.8±10%
使用温度範囲(℃)	-20~+40
外形寸法(mm)	198(H)×125(W)×60(D)
質量(kg)	0.7(全ユニット搭載時)

(装備品)

V-ONUユニット(1台)、光ファイバー収納トレイ(1枚)、防水キャップ(小1個)
電源ユニット(1台)：電源ユニット壁面取付ネジ2本付

(付属品)

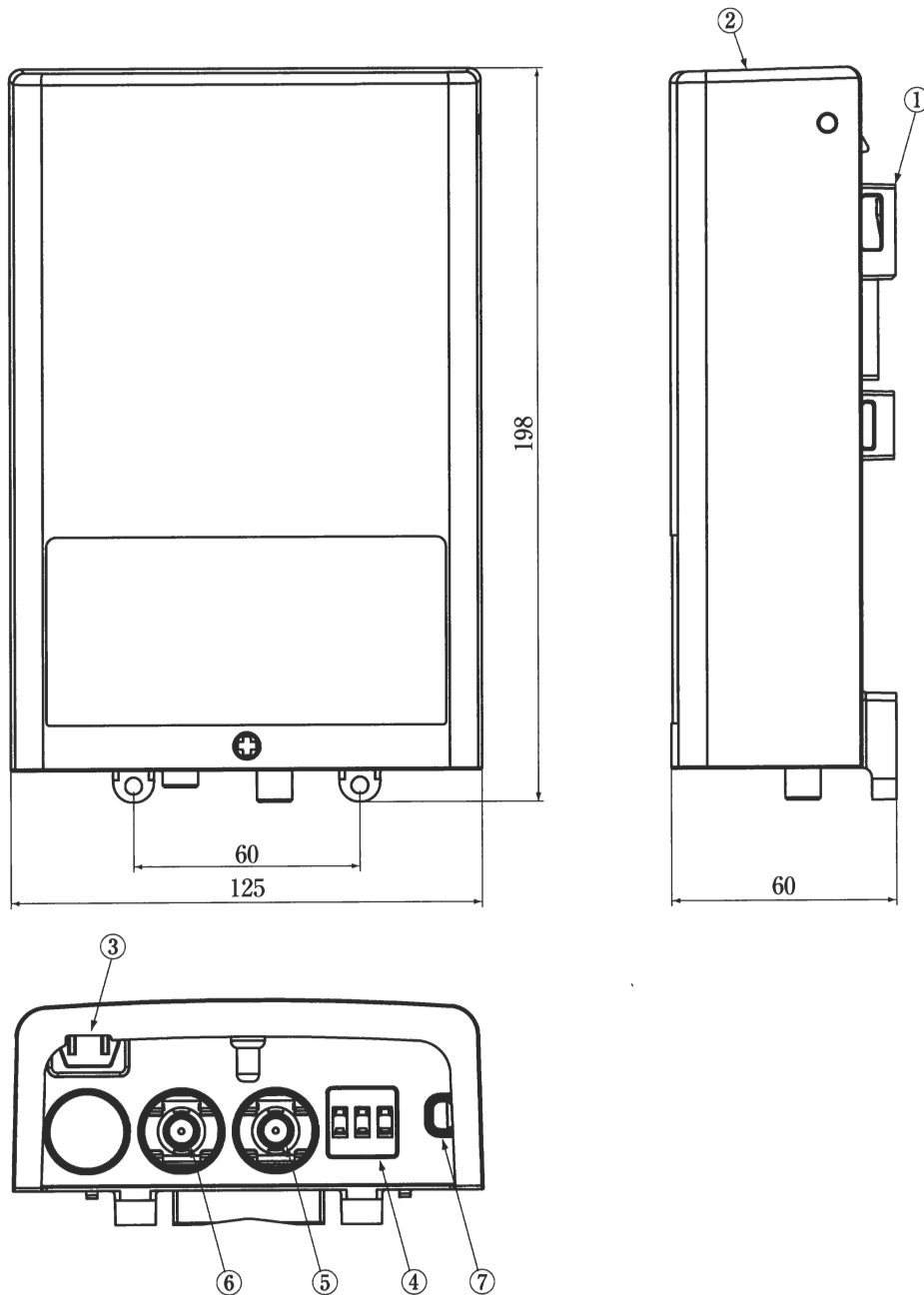
壁取付ネジ(本体ケース用3本)、防水キャップ(大1個)

(光ファイバー収納トレイ構造)

ファイバー心線最小曲げ半径 30mmに対応
メカニカルスプライスまたは融着スリーブ(3個)、WDMフィルター(1個)、光アッテネーター(1個)、
光中継アダプター(1個)の収納が可能

※ 本体ケースフタの止めネジは、プラスネジです。

	承認 APPD.	検図 CHKD.	作成 DRWD.	三角法 3RD ANGLE PROJ.	名称 TITLE 放送用光加入者端末装置 OVT9211CG 規格表(4/4)
				単位 UNIT mm 尺度 SCALE	
DXアンテナ株式会社 DX ANTENNA CO., LTD.				日付 DATE . .	図番 DRW.No. 4 - 4 2 4 5 3



No.	部品名	員数	材質	処理
1	ケース	1	合成樹脂(UL 94V-0)	———
2	フタ	1	合成樹脂(UL 94V-0)	———
3	光入出線口	2	———	———
4	LED表示窓	1	合成樹脂	———
5	RF出力端子	1	亜鉛ダイカスト 合成樹脂	内部導体金めっき
6	RF出力モニター端子(-20dB)	1	亜鉛ダイカスト 合成樹脂	内部導体金めっき
7	電源コード	1	———	———

注) OVT9211CGH(施工業者向け仕様)

承認 APPD.	検図 CHKD.	作成 DRWD.	三角法 3RD ANGLE PROJ.	名称 TITLE
			単位 UNIT mm	放送用光加入者端末装置 OVT9211CG 外観図
			尺度 SCALE 1:2	
DXアンテナ株式会社 DX ANTENNA CO., LTD.			日付 DATE . .	図番 DRW.No. 4 - 3 9 0 9 6