

CS/BS-IFブロックプロセッサ

HBP10S **2K4K8K** 高シールド **ECO** RoHS 特別受注生産品

共同受信用BS・110度CSアンテナ(右・左旋円偏波対応)

BC1202SH **2K4K8K** RoHS 特別受注生産品

CS/BS-IFブースター

C45MS **2K4K8K** 高シールド **ECO** RoHS

キャンペーン実施中!

受信点基地局用BS110°CSアンテナ・ブースターの

4K・8K放送対応機器への改修のご提案

**120型BS・110度CS
両偏波対応アンテナ**

2K4K8K マルチシリーズ



融雪装置 雪害地域向け

アンテナへの着雪による受信レベルの低下を防止します。降雪地域の基地局でも安心です。受注生産品ですので、地域によって必要な装置をご提案が可能です。

高シールド

**BS/CS-IF
ブースター**

2K4K8K マルチシリーズ



ヘッドエンドの4K・8K設備改修に最適!

CS/BS-IFブロックプロセッサ

CS/BS-IFブロックプロセッサで、BS・110°CSの右旋・左旋各偏波ごとの電波をブロック単位でレベル調整や、カット・増幅ができます。既存のヘッドエンド装置のバックアップにも最適です。

3224MHz
まで対応

低コスト
省スペース

伝送路の
負荷を低減



使用例

周波数(MHz)	1032	1489	1595	2071	2224	2681	2748	3224
	BS右旋 (衛星放送)	110°CS右旋 (衛星放送)	カット	BS左旋 (衛星放送)	2071	カット	110°CS左旋 (衛星放送)	3224



CS/BS-IFブロックプロセッサ

HBP10S

オープン価格

2K4K8K 高シールド **ECO** RoHS

CS/BS-IF INPUT (1032~3224MHz)

- コンバーター給電確認ランプ
- コンバーター給電スイッチ
- 「ON」にするとDC15VがCS/BS-IF入力端子から供給されます。
- LEVELボリューム
- 入力レベルが高い場合、CS/BS-IF帯域のレベルを0から-10dB連続で調整できます。

電源スイッチ



BS右旋 (1032~1489MHz)

- ステータスランプ
- AMP/CUTスイッチ
- AMP(増幅) / カットに選択できます。
- TILTボリューム
- 出力レベルの傾斜を0から-5dB連続で調整できます。
- LEVELボリューム
- 出力レベルを0から-10dB連続で調整できます。

CS左旋* (2708~3224MHz)

BS左旋* (2224~2681MHz)

CS右旋* (1595~2071MHz)

*CS右旋,BS左旋,CS左旋の操作と表示はBS右旋と同じです。

品名	CS/BS-IFブロックプロセッサ				
型番	HBP10S 特別受注生産				
希望小売価格	オープン価格				
使用帯域	UHF・VHF(CATV)	BS右旋	CS右旋	BS左旋	CS左旋
周波数帯域(MHz)	10~770	1032~1489	1532~2071	2224~2681	2708~3224
標準利得(dB)	0~-5	30/CUT			
利得調整範囲(dB)	-	0~-10以上*1			
TILT(dB)	-	0~-10以上*1	0~-10以上*1	0~-10以上*1	0~-10以上*1
入力A T T(dB)	-	0~-5以上*2	0~-5以上*3	0~-5以上*4	0~-5以上*5
入力レベル範囲(dBμV)	-	70~80			
定格出力レベル*6(dBμV)	-	100			
伝送帯域内周波数特性*6(dB)	-	任意の34.5MHzで±1.0以内 全帯域で±2.5以内			
雑音指数*6(dB)	-	10以下			
VSWR	2.0以下	2.5以下			
利得安定度(dB)	-	±3.0以内			
出入カインピーダンス(Ω)	-	75(F/F)			
出力モニター(dB)	-	-20			
耐雷性	-	入出力端子・電源端子 ±20kV(1.2/50μs)			
使用温度範囲(°C)	-	-10~+40			
コンバーター供給電源	-	DC15V 6W			
電源(V)	-	AC100(50/60Hz)			
消費電力	-	11W/コンバーター給電時18W			
外形寸法(高さ×幅×奥行mm)	-	44×430×330			
質量(kg)	-	5.4			
付属品	電源コード(3Pケーブル)×1、ランプ×1、ゴム足×4、ゴム足取付用組ネジ(M3×8mm)×4、ラック取付金具(EIA規格、JIS規格準拠)×2、ラック取付金具用ネジ(M4×8mm)×6				

*1 連続可変 *2 1489MHz基準 *3 2071MHz基準 *4 2681MHz基準 *5 3224MHz基準
*6 利得最大時 ※規格及び外観は改良により、予告なく変更させていただくことがありますのでご了承ください。



CS 110度 右・左旋
BS 右・左旋

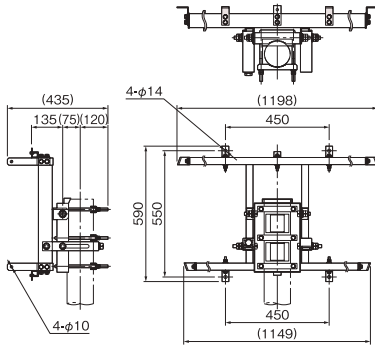
120形BS・110度CSアンテナ(耐風速90m/s) [2K・4K・8K対応]

BC1202SH

オープン価格

2K4K8K RoHS

本図はポール径がφ114.3mmの場合の寸法です。(単位:mm)



品名		120形BS・110度CSアンテナ (耐風速90m/s) [2K・4K・8K対応]	
型番		BC1202SH 特別受注生産	
希望小売価格		オープン価格	
アンテナ有効径 (cm)	120		
受信周波数 (GHz)	11.71~12.75	11.73~12.73	
局部発振周波数 (GHz)	10.678	9.505	
コンバーター出力周波数 (MHz)	1032~2072	2224~3224	
受信偏波	右旋円偏波	左旋円偏波	
アンテナ利得 (dB)	BS(右旋・左旋):41.8(標準) CS(右旋・左旋):42.1(標準)		
コンバーター利得 (dB)	53(標準)		
性能指数 (G/T) (dB/K)	BS(右旋・左旋):22.7(標準) CS(右旋・左旋):23.0(標準)		
コンバーター雑音指数 (dB)	0.45(標準)		
コンバーター局部発振位相雑音 (dB/Hz)	-55以下(1kHzオフセット) -73以下(5kHzオフセット) -83以下(10kHzオフセット)		
コンバーター電源 (V)	DC13.2~16.5(ケーブル重量)		
コンバーター消費電力 (W)	2.4以下(DC15V入力時)		
コンバーター出力インピーダンス (Ω)	75(F形)		
受風面積 (㎡)	1.3		
耐風速 (m/s)	受信可能風速20、復元可能風速40、破壊風速90		
仰角調整範囲 (度)	25~60		
適合マスト径 (mm)	φ114.3		
質量 (kg)	22.1(マウント部除く)		
付属品	防水キャップ×1、ケーブル固定バンド×2		

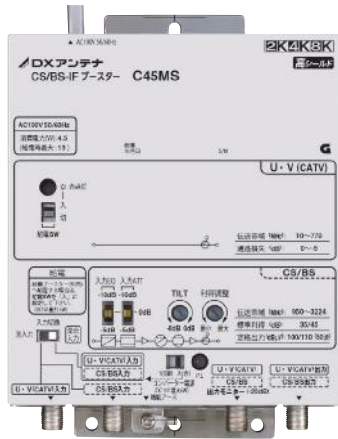
※マストの中間には取り付けできません。 ※設置には反射鏡固定マウント(120形BS・CSアンテナ用耐風速90m/s) DSA-343が必要です。 ※自立形マストベースは別売のMHB-101Bをご使用ください。

品名		反射鏡固定マウント (120形BS・CSアンテナ用・耐風速90m/s)	
型番		DSA-343 特別受注生産	
希望小売価格		オープン価格	
質量 (kg)	21.4		
推奨マスト・マストベース	MHB-101B		

●DBCA-1201H、CSA1203H用、BC1202SH 用 ●溶融亜鉛メッキ(HDZ45)

45 dB形 ※1

CS 3224MHz BS CATVパス 10~770MHz UHFパス FMパス



CS/BS-IFブースター [2K・4K・8K対応]

C45MS

¥80,500 (税抜)

2K4K8K 高シールド Eco RoHS

品名		CS/BS-IFブースター [2K・4K・8K対応]	
型番		C45MS	
希望小売価格		¥80,500 (税抜)	
使用帯域	UHF-V-Low-FM(CATV)	CS/BS-IF	
使用チャンネル (ch)	—	—	
周波数帯域 (MHz)	10~770	950~2150	950~3224
インピーダンス (Ω)	入力	75(F形)	
	出力	75(F形)	
利得 (dB)	0~5	35/40(950/2150MHz値)	35/45(950/3224MHz値)
標準入力レベル (dBμV)	—	65※2(75※3)	65※2(75※3)
定格出力レベル ※5 (dBμV)	—	100/105(24波)	100/110(50波)
利得調整 (dB)	—	0~10以上(連続可変)	
入力 A T T (dB)	—	0、-5/-10(スイッチ切換式)	
入力 E Q (dB)	—	0、-5/-10(スイッチ切換式) ※4	
T I L T (dB)	—	0~8以上(連続可変) ※4	
雑音指数 ※5 (dB)	—	10以下	
V S W R	2.5以下		
耐雷性 (kV)	入出力端子・電源端子 ±20(1.2/50μs)		
電源 / 消費電力 (V/W)	AC100(50/60Hz) / 4.5、UHF給電時6、CS/BS給電時11、UHF-CS/BS給電時13		
消費電流 (V/mA)	—		
寸法 (高さ×幅×奥行mm)	177×136×62.5		
質量 (kg)	0.9		
付属品	—		
備考	入力切換スイッチ、コンバーター電源スイッチ、UHF給電スイッチ、出力モニター端子付		
梱包入数	⑤		

※1 CS/BS-IF帯域の最大利得を表示しています。 ※2 最低入力レベル CS/BS-IF 47dBμV
※3 入力ATTを[-10dB]にした時の最大入力レベル ※4 3224MHz基準950MHz値 ※5 利得最大時

※規格及び外觀は改良により、予告なく変更させていただくことがありますのでご了承ください。



カスタマーサポート 0120-941-542

業界唯一! 土・日・祝日もサポート

- 受付時間 9:30~17:00 / 年中無休(夏期・年末年始休暇は除く)
- 携帯電話・PHSの一部のIP電話で上記番号をご利用にならない場合 Tel03-4530-8079

ホームページでも困ったを解決!

- 製品が検索しやすい!
- カタログが閲覧できる!
- 施工の悩みを解決!
- 補修部品を購入できる!

<http://www.dxantenna.co.jp/>

