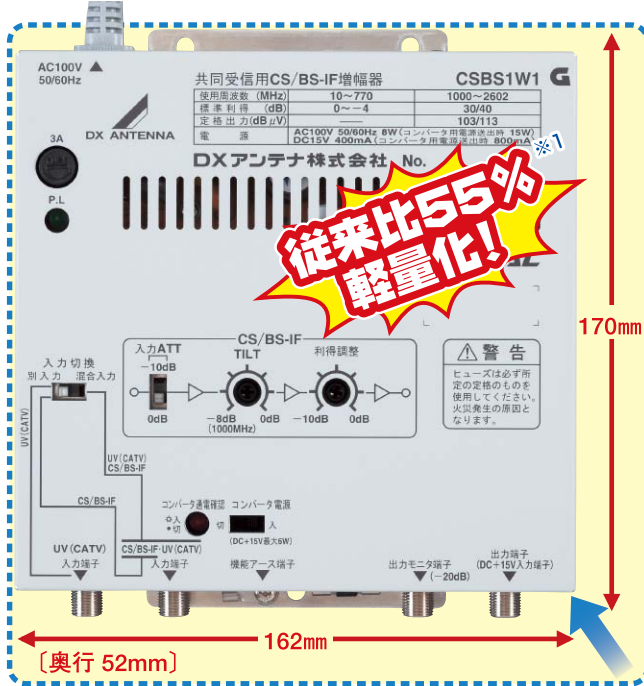




大規模集合住宅に最適! BL認定品!



**従来比55%
軽量化!**

特長 1

安心のBL認定品!

CS帯2602MHzまで対応の、BL優良住宅部品CS・BS-1W型に認定されています。安心してご使用いただけます。

特長 2

55%軽量化!

従来品と比較して55%の軽量化*1を実現しました。設置時の負担を軽減します。

特長 3

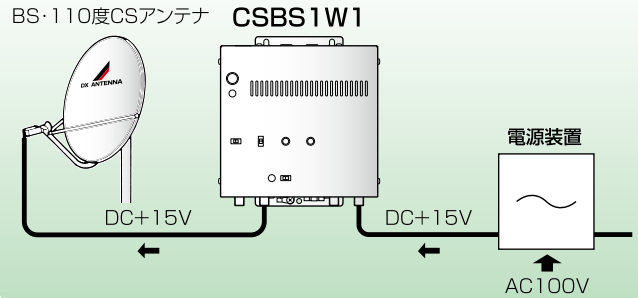
23%小型化!

従来品と比較してシャーシ投影面積を23%の小型化*1を実現しました。様々な設置状況に対応します。

特長 4

2電源方式でコンセントのない場所でも使用可能!

出力端子から電源供給する場合



*1 2005年当社機種比較

(財)ベターリビングが優良住宅部品認定制度によって、品質、性能、アフターサービスなどに優れた住宅部品を厳重な審査に基づき認定された住宅部品です。さらに保証責任保険と賠償責任保険が制度化されていますので、安心してご利用できます。

土壌汚染・大気汚染など環境に影響を与える物質や人体に悪影響を及ぼす物質を使用しない事、消費電力を削減する事、など厳しい自社基準をクリアした製品にECOマークを表示しています。

規格特性

品名	BS/CS-IF帯用ブースター (FM/VHF・UHF (CATV) 帯パス)	
品番	CSBS1W1 (BL形名:CS・BS-1W)	
周波数帯域 (MHz)	10~770	1000~2602
インピーダンス (Ω)	入力 75 (F形)	出力 75 (F形)
利得 (dB)	0~-4	30以上 (1000MHz) 40以上 (2602MHz)
定格出力 (dBμV)	—	103/113 (36波)
利得調整 (dB)	—	0~-10以上
入力 A T T (dB)	—	0, -10
T I L T (dB)	—	0~-8以上 (1000MHz値)
雑音指数 (dB)	—	10以下
電圧定在波比	2.5以下	2.5以下
電源 (V)	AC100 (8W) コンバーター電源送時 (15W) または DC15 (400mA) コンバーター電源送時 (800mA)	
寸法 (高さ×幅×奥行mm)	170×162×52	
質量 (kg)	0.85	
適合電源装置	PS-1520 注)	
備考	入力切換スイッチ、コンバーター電源スイッチ、出力モニター端子付	

注) BS/CS-IF帯は2150MHzまでの対応となります。



**安全に関する
ご注意**

● 正しく安全にお使いいただくために、ご使用前に必ず「取扱説明書」をよくお読みください。

・このカタログの内容については、お近くの販売店にお問い合わせください。もし、販売店でおわかりにならない場合は、当社にお問い合わせください。

■お問い合わせはカスタマーセンターまたはホームページをご利用ください。■

0120-941-542

カスタマーセンター (受付時間 9:30~17:00 夏季・年末年始休暇は除く)

お昼時間も土・日・祝日もご利用ください!

携帯電話・PHS、一部のIP電話で上記番号がご利用にならない場合 03-4530-8079

ホームページアドレス <http://www.dxantenna.co.jp/>

DXアンテナ株式会社

本社/〒652-0807 神戸市兵庫区浜崎通2番15号